

627/1/2019

Adásvételi szerződés

amely létrejött egyrészről

a **Toldy Ferenc Kórház és Rendelőintézet** (2700. Cegléd, Törteli út 1-3.)

számlaszám: MÁK 10023002-00333001-00000000.

adószám: 15813688-2-13

képviseli: Dr. Pusztai Dezső főigazgató

mint Vevő (a továbbiakban: Vevő)

másrészről

a **Hartmann-Rico Hungária Kft.**

székhelye: 2051. Biatorbágy, Paul Hartmann u. 8.

képviseli: Hornyák László ügyvezető

cégjegyzékszám: 13-09-075962

adószám: 12278923-2-13

számlavezető bank, bankszámlaszám: UniCredit Bank Hungary Zrt: 10918001-00000413-70830020

mint Eladó (a továbbiakban: Eladó)

(a Vevő és az Eladó a továbbiakban együtt: Szerződő Felek)

között az alulírott helyen és napon, az alábbiak szerint.

Előzmény

A Szerződő Felek rögzítik, hogy Vevő, mint ajánlatkérő „**VEKOP-6.3.5-17-2017-00026. II. (A betegbiztonság növelését célzó fejlesztések megvalósításához szükséges eszközök, rendszerek beszerzése) 1-5 rész**” tárgyban – a közbeszerzésekről szóló 2015. évi CXLI. törvény (a továbbiakban: Kbt.) 113.§ (1) bekezdés alapján – lefolytatott nyílt közbeszerzési eljárásban hozott döntésének megfelelően Eladóval köt szerződést a közbeszerzés **2., 4., 5. része** tekintetében.

A Szerződő Felek rögzítik, hogy jelen szerződés alapján az Eladó teljesítésre a közbeszerzési eljárás eljárást megindító felhívásában, a közbeszerzési dokumentációban és az ajánlatában foglaltakra figyelemmel köteles. A szerződés tervezet minden rész vonatkozásában irányadó.

1. A szerződés tárgya, a Szerződő Felek jogai és kötelezettségei

2.rész: *Falra szerelhető műanyag, könnyűkaros folyékony szappan adagoló, 45 db*

Nettó össz. ajánlati ár: **225.000,- Ft + 27 % áfa**

Szakmai szempontok:

1. Egyszerűen állítható adagolás (min. 3 adagolás beállításának lehetősége (igen/nem): **igen**

2. Univerzális befogadó képesség (többféle ürtartalmú flakonhoz) (igen/nem): **igen**

3. Utáncöppögés nélküli adagolás (igen/nem): **igen**

4.rész: *Műtőben használható rozsdamentes adagoló, 12 db*

Nettó össz. ajánlati ár: **180.000,- Ft + 27 % áfa**

Szakmai szempontok:

1. Egyszerűen állítható adagolás (min. 3 adagolás beállításának lehetősége (igen/nem): **igen**

2. Színes (fehértől és szürkétől eltérő) adagoló (igen/nem): **igen**

3. Autoklávozható és műszermosogató gépben tisztítható (igen/nem): **igen**

5.rész.: Fém fali adagoló, 10 db

Nettó össz. ajánlati ár: **140.000,- Ft + 27 % áfa**

Szakmai szempontok:

1. EU konform flakkonnal kompatibilis, 500-1000ml-es flakonhoz (igen/nem): **igen**
2. Egyszerűen állítható adagolás (min. 3 adagolás beállításának lehetősége (igen/nem): **igen**
3. Autoklávozható és műszermosogató gépben tisztítható (igen/nem): **igen**

1.1. Az Eladó vállalja, hogy a jelen szerződés 1. mellékletében meghatározott eszközöket, rendszereket (a továbbiakban: Eszközök) Vevő részére a jelen szerződés 2.1. pontjában meghatározott teljesítési helyre szállítja, üzembe helyezi és Vevőnek történő átadással, amelynek ellenében a Vevő a 3.2. pontban meghatározott vételárat fizet az Eladónak. Eladó továbbá vállalja a személyzet betanítását.

1.2. Eladó feladata továbbá a 12 hónap jótállási idő alatt szervizszolgáltatás biztosítása, amelynek alapján az Eladó kötelezettséget vállal arra, hogy a jelen szerződés hatálya alatt a Eszközök szakszerű javításának és karbantartásának ellátása érdekében biztosítja a megfelelő szervizszolgáltatást.

A jótállási idő alatt a szerviz, javítási és karbantartási költséget az Eszközök jelen szerződésben meghatározott vételára magában foglalja, így különösen a tervezett kiszállási és az esetleges szállásköltségeket, anyag, alkatrész költségek, részleges, vagy teljes működésképtelenség elhárítása érdekében történő komplett javítások ellátását és költségét, munkadíjat, a karbantartás díját. A rendkívüli javítások költségei nem tervezhetőek, ezek a költségek a Vevőt terhelik.

A szerződés időtartama alatt az alábbiakban meghatározott szolgáltatásokat kizárólagosan az Eladó jogosult elvégezni:

- Üzembe helyezés és installáció 1 óra egybefüggő próbaüzem,
- Szerződés tartalma szerinti időszakos karbantartások
- Vevő hibájából adódó, nem rendeltetésszerű használatból eredő meghibásodások javítása
- Az üzemviteli biztonság szempontjából történt javítások – fejlesztések

Az Eladó a gyártó által előírt gyakorisággal, szakszerűséggel és terjedelemben, de legalább évente két alkalommal (alkalmanként 1 napos időtartamban); a jelen szerződésben meghatározottak szerint végzi el az Eszközök tervszerű megelőző karbantartását, a Vevővel történő előzetes egyeztetést követően. A tervszerű megelőző karbantartás a jelen pontban részletezett munkák elvégzését foglalja magában.

Eladó a jelen szerződés tárgyát képező Eszközöket a rájuk vonatkozó szerviz előírások szerint ellenőrzi, mely során a vonatkozó MSZ előírások szerint jár el.

A jótállási időszak alatt meghibásodás esetén Eladó köteles Vevő értesítésétől számított 48 órán belül az Eszközök javítását megkezdeni. A javítások befejezése után – amennyiben Eladó a készüléket elszállította – Eladó köteles visszaszállítani Vevő számára az eredeti Eszközöket. A kijavított Eszközre a Eladó a jótállási kötelezettségét kiterjeszti. Minden leszállított tételről Eladó jótállási dokumentációt köteles rendelkezésre bocsátani.

Azok a jótállási követelések, amelyeket a jótállási idő alatt bejelentettek, érvényben maradnak a jótállási idő letelte után is mindaddig, míg azokat ki nem elégítik.

- 1.3. Az Eladó kijelenti, hogy az általa szállított Eszközök minden tekintetben megfelelnek a szerződéskötést megelőző közbeszerzési eljárás eljárást megindító felhívásában és a közbeszerzési dokumentációban a Vevő által meghatározott követelményeknek, valamint az általa benyújtott ajánlatban foglaltaknak.
- 1.4. Az Eladó kötelezettséget vállal arra, hogy nem fizet, illetve számol el a szerződés teljesítésével összefüggésben olyan költségeket, amelyek a 62. § (1) bekezdés *k)* pont *ka)*–*kb)* alpontja szerinti feltételeknek nem megfelelő társaság tekintetében merülnek fel, és amelyek Eladó adóköteles jövedelmének csökkentésére alkalmasak.
- 1.5. Az Eladó kötelezettséget vállal arra, hogy a szerződés teljesítésének teljes időtartama alatt tulajdonosi szerkezetét a Vevő számára megismerhetővé teszi és a 143. § (3) bekezdése szerinti ügyletekről a Vevőt haladéktalanul értesíti.
- 1.6. Eladó által a teljesítésbe bevont alvállalkozók megjelölése (adott esetben): -
- 1.7. Eladónak együttműködési kötelezettsége van abban az esetben, ha Vevő a telepítés helyszínén a telepítést megelőzően, átalakítási, felújítási munkát végez, Eladónak ezt a tevékenységet túrníe kell és nem jelent akadályközlési alapot.
- 1.8. Eladónak tekintettel kell lennie a teljesítés során arra, hogy folyamatos üzemű egészségügyi intézmény részére végzi a teljesítést, így indokolatlanul nem zavarhatja a folyamatos betegellátás folyamatát.
- 1.9. Eladónak – a szállítást és teljes körű installációt követően hibamentes próbaüzemet kell végeznie és dokumentálnia. A próbaüzem megfelelőségét Vevő ellenőrzi.

2. A teljesítés helye, ideje és módja

- 2.1. A teljesítés helye:
2700 Cegléd, Törteli út 1-3.
- 2.2. Az Eladó az Eszközöket a 2.1. pontban megjelölt teljesítési helyre szállítja le. Teljesítési határidő: a szerződés aláírását követő 30. nap. Előteljesítés előzetes egyeztetés alapján lehetséges. Vevőnek kiemelt érdeke fűződik a legkésőbbi teljesítési határidő megtartásához arra tekintettel, hogy ezen legkésőbbi teljesítési időpont megtartása esetén van még kellő ideje és módja a pályázatban elnyert támogatás szerződéses ellenszolgáltatásként történő teljesítésére és a támogatás elszámolására.
Ezen időpontig a sikeres próbaüzemnek is meg kell történnie.
A Vevő elfogad előteljesítést.
Az Eladó köteles a Vevőt a tervezett teljesítés időpontjáról legalább 5 munkanappal megelőzően értesíteni.
A kárveszély átszállása az átadás-átvételi jegyzőkönyv aláírásakor, míg az Eszközök tulajdonjogának átszállása a teljes vételár kiegyenlítésekor történik.
- 2.3. A Vevő vállalja, hogy az Eszközöket azok átvételekor, vagy azt követően legkésőbb 8 napon belül megvizsgálja, és azok felismerhető, mennyiségi vagy minőségi hibáit a vizsgálatkor felvett jegyzőkönyvben vagy a teljesítést igazoló dokumentumon („teljesítésigazolási jegyzőkönyv”) rögzíti. A Vevő a minőségi hibák felfedezése után köteles haladéktalanul írásban közölni az Eladóval szavatossági igényét.

- 2.4. Amennyiben az Eszköz nem megfelelő minőségű, úgy azt az Eladó saját költségén a szavatossági igény közlésétől számított 8 munkanapon belül kicseréli.
- 2.5. Az Eladó garanciális kötelezettsége nem terjed ki olyan esetekre, amikor a Vevő az Eladó előírásait nem tartotta be, vagy a teljesítés után a Vevőnél bekövetkezett körülmények hatására keletkeznek a hibák. A késedelmes bejelentésből eredő károkért az Eladót felelősség nem terheli.
- 2.6. A Vevő a minőségi kifogással érintett Eszköz felhasználására nem jogosult, a jogosulatlan felhasználásból eredő károkért az Eladó felelősséget nem vállal.
- 2.7. Az Eszközzel kapcsolatos minőségi kifogás bizonyítása a Vevőt terheli. Az átvételkor nem látható minőségi hibákat az arra vonatkozó bizonyítékokkal együtt (Pl.:átadás-átvételi jegyzőkönyv, a jegyzőkönyvhöz képest tapasztalt eltérések leírása) a Vevő az Eladóval haladéktalanul, de legkésőbb az átvétel napjától számított 3 munkanapon belül írásban köteles közölni. A kifogás érvényesítésével együtt – az Eladó ilyen irányú igénye esetén – a Vevő köteles az általa hibásnak minősített Eszközt az Eladó rendelkezésére bocsátani.
- 2.8. A Vevő az általa kifogásolt Eszközöket az Eladó előzetes írásos beleegyezése nélkül nem jogosult visszaküldeni, ellenkező esetben a Vevő az Eladó ebből eredő valamennyi kárát illetve költségét köteles megtéríteni. Amennyiben a Vevő minőségi kifogása megalapozottnak bizonyul az Eladó a Vevő oldalán felmerülő esetleges tárolási költségeket megtéríti, valamint a kárveszélyt viseli.

3. Vételár, fizetési feltételek

- 3.1. A Vevő előleg igénylésének lehetőségét nem biztosítja az Eladó számára.
- 3.2. A Szerződő Felek megállapodnak abban, hogy az Eladót szerződés szerű teljesítés esetén összesen: 545.000,- Ft + 27 % ÁFA, azaz Ötszáznegyvenötezer + 27 % ÁFA, tehát **bruttó 692.150,- Ft**, azaz Hatszázkilencvenkettőezer-egyszázötven forint vételár illeti meg. A fenti ellenérték tartalmazza teljes egészében a megajánlott Eszközök ellenértékét, továbbá a szállítási költségeket, a fuvarszekőről történő lerakás, a telepítés helyszíne előkészítésének, az ehhez kapcsolódó meglévő eszközök leszerelési, bontási feladatoknak, a telepítés, az üzembe helyezés, a magyar nyelven történő betanítás, szállítói mérések (különösen érintésvédelem) elvégzésének, a jótállási időszak alatt elvégzendő, gyártó által előírt kötelező szerviz költségeit, továbbá minden, az üzembe helyezéshez és műszaki csatlakozásokhoz szükséges tartozék, járulékos munka, rendeltetés szerű használathoz szükséges tartozék költségét.
Az Eladó teljesítése akkor tekinthető szerződés szerűnek, ha az Eladó a szerződésben meghatározott feladatait határidőben, maradéktalanul, a szerződésben meghatározott követelményeknek megfelelően teljesíti.

A Szerződő Felek rögzítik, hogy Eladó az Eszközök teljesítési helyre történő szállításáért külön díjazásra nem jogosult.

- 3.3. A Szerződő Felek megállapodnak, hogy a teljesítésről a Vevő a minőségi, mennyiségi vizsgálat alapján, az átvételt követően a Kbt. 135. § (1) bekezdésében foglaltak alapján 15 napon belül teljesítés igazolási jegyzőkönyvben nyilatkozik, és indokolt esetben közli

kifogásait az Eladóval. A Vevő képviselőjében a teljesítésigazolási jegyzőkönyv kiállítására Bobál István gazdasági igazgató, távollétében kijelölt helyettese jogosult.

- 3.4. A számla kiállítására és benyújtására a teljesítésigazolás kézhezvételét követően kerülhet sor.

Az Eladó a számláját két példányban juttatja el a Vevő fejlécében megjelölt címére. A számlát a Vállalkozó a Megrendelő nevére a fejlécében megjelölt címére (2700. Cegléd, Törteli út 1-3.) köteles kiállítani.

A számla benyújtásának (személyesen vagy postai úton) helye: 2700. Cegléd, Törteli út 1-3. Pénzügyi Osztály.

Az Eladó által benyújtott számla teljesítése a Kbt. 135. § (1) bekezdése alapján a szerződésben foglaltak szerint 30 napon belül az Eladó fejlécében megjelölt bankszámlájára utalással történik, továbbá a Ptk. 6:130. § (1)-(2) bekezdéseire figyelemmel.

A számla kiegyenlítéséhez az alábbi okmányokat kell megküldeni:

- egy eredeti és egy másolati számlapéldányt cégszerűen aláírva,
- az átvevő által aláírt és lebélyegzett teljesítést igazoló okmányt.

A Szerződő Felek kifejezetten rögzítik, hogy a Vevő mindaddig nem köteles teljesíteni fizetési kötelezettségét, amíg az Eladó nem csatolja a számlához a Megrendelő teljesítésigazolója által aláírt teljesítést igazoló dokumentum eredeti példányát.

- 3.5. A számlán minden esetben fel kell tüntetni a szerződés iktatószámát, a szerződés tárgyát és az Eladó jelen szerződés fejlécében meghatározott adatait. Ennek hiányában kiegészítés céljából a számlát a Vevő visszaküldi az Eladó részére, amely esetben a Vevő késedelme kizárt.
- 3.6. A nem megfelelően kiállított, vagy a jelen szerződésben előírt tartozékokkal nem rendelkező számlát a Vevő visszaküldi az Eladónak. Az Eladó által ismételt benyújtott számla kiegyenlítésére vonatkozóan a fizetési határidő az ismételt benyújtott számla Vevő általi kézhezvételének napjától számítva újrakezdődik.
- 3.7. A benyújtott számlának meg kell felelnie az általános forgalmi adóról szóló 2007. évi CXXVII. törvényben foglaltaknak.
- 3.8. Vevő fizetési késedelme esetén a szerződés időtartama alatt a Ptk. 6:155.§ (1) – (2) bekezdéseiben foglaltak alapján kiszámított mértékű késedelmi kamat megfizetésére köteles.

4. Az Eladó nem szerződésszerű teljesítése, kötbér, a szerződés megszűnése

- 4.1. Az Eladó kötelezettségeinek – felróható – nem szerződésszerű, vagy nem teljesítése esetén Vevő egyoldalú nyilatkozatával a szerződéstől elállhat, ami a szerződést a megkötésére visszamenő hatállyal felbontja, és követelheti a neki okozott kár megtérítését.
- 4.2. Az Eladó köteles a Vevőt minden olyan körülményről haladéktalanul, de legfeljebb 1 munkanapon belül értesíteni, amely a teljesítés eredményességét vagy kellő időre való elvégzését veszélyezteti vagy gátolja. Az értesítés elmulasztásából eredő kárért felelős.

- 4.3. Amennyiben az Eladó – olyan okból, amelyért felelős – késedelmesen teljesít, úgy a Vevő – a szerződésszegésből fakadó egyéb igényein túl – késedelmi kötbérre jogosult. A késedelmi kötbér, mértéke az eredménytelenül eltelt teljesítési határidőtől számítva a - késedelmesen szállított Eszközök - nettó vételárának 4%/nap, maximum a késedelmesen szállított Eszközök nettó vételárának 20 %-a.
- 4.4. Amennyiben az Eladó teljesítése nem felel meg a jelen szerződésben, valamint a szerződés 1. mellékletében meghatározott feltételeknek, illetve a teljesítés során a Vevő által megfogalmazott igényeknek, úgy Vevő a jótállás szabályai szerint járhat el.
- 4.5. A Vevőnek jogában áll a késedelmi kötbért az esedékes vételárba beszámítani, amennyiben a Kbt. 135. § (6) bekezdésében foglalt feltételek fennállnak.
- 4.6. Ha az Eladó a jelen szerződésben meghatározott feladatának teljesítésével 5 napot meghaladó késedelembe esik, a Vevő felmondhatja a szerződést és megíiusulási kötbérre jogosult, amelynek mértéke a teljes nettó vételár 20%-a.
A Vevő ez esetben egyoldalú írásbeli nyilatkozattal megállapíthatja a teljesítés megíiusulását, a megíiusulási kötbér a nyilatkozat közlésének napján válik esedékessé.
- 4.7. Az Eladó tudomásul veszi, hogy a Vevő – a Polgári Törvénykönyvről szóló 2013. évi V. törvény (a továbbiakban: Ptk) 6:187. §-ára figyelemmel – jogosult a kötbér mellett a kötbért meghaladó kárának érvényesítésére, valamint, hogy a késedelmi vagy a hibás teljesítési kötbér megfizetése nem mentesíti a teljesítés alól.
- 4.8. A Vevő a kötbérigényét írásban köteles közölni az Eladóval, külön megjelölve annak jogalapját és összegét.
- 4.9. Amennyiben a szerződésben meghatározott kötbér meghaladja a kötbérmaximumot, úgy Vevő jogosult a szerződést azonnali hatállyal felmondani, amely esetben az Eladó megíiusulási kötbér fizetésére köteles.
- 4.10. A Vevő a Kbt. 143. § (3) bekezdésében meghatározottak szerint jelen szerződést felmondja, ha:
a) Eladóban közvetetten vagy közvetlenül 25%-ot meghaladó tulajdoni részesedést szerez valamely olyan jogi személy vagy személyes joga szerint jogképes szervezet, amely tekintetében fennáll a 62. § (1) bekezdés *k)* pont *kb)* alpontjában meghatározott feltétel;
b) az Eladó közvetetten vagy közvetlenül 25%-ot meghaladó tulajdoni részesedést szerez valamely olyan jogi személyben vagy személyes joga szerint jogképes szervezetben, amely tekintetében fennáll a 62. § (1) bekezdés *k)* pont *kb)* alpontjában meghatározott feltétel.
- 4.11. A 4.12. pont szerinti felmondás esetén az Eladó a szerződés megszűnése előtt már teljesített Eszközök szerződésszerű vételárára jogosult.
- 4.12. A Vevő jogosult továbbá a szerződést felmondani, vagy - a Ptk.-ban foglaltak szerint - a szerződéstől elállni a Kbt. 143. § (1)-(2) bekezdésében meghatározott esetekben.

5. Kapcsolattartás

- 5.1. A Szerződő Felek a szerződés teljesítésének elősegítése érdekében kapcsolattartó személyeket jelölnek meg az alábbiak szerint:
- Vevő képviselője: Dr. Szalisznyó Iлона higiénikus főorvos
telefon: +36 53/310-011. fax: +36 53/310-860. e-mail: szalisznyo.ilona@toldykorhaz.hu
 - Eladó képviselője: Dankuly Judit
telefon: +36 23 530 913, fax: +36 23 530 905, e-mail: hu tender@hartmann.info
- 5.2. A Szerződő Felek rögzítik, hogy egymás között minden nyilatkozatot vagy egyéb értesítést írásban, szükség szerint tértivevényes levélben, e-mailben vagy telefax útján kell megküldeni, amely akkor tekinthető szabályszerűnek, ha azt a kapcsolattartó személyek részére kézbesítették. Az értesítés akkor válik joghatályossá, amikor azt a címzett igazoltan átvette. A felmondást és az elállást írásban, tértivevényes levélben kell a másik féllel közölni.
- 5.3. Az e-mail vagy telefax útján történő kézbesítés esetén a nyilatkozat vagy értesítés akkor válik joghatályossá, amikor a címzett azt igazoltan kézhez vette: arról automatikus vagy kifejezett visszaigazolás érkezett.
- 5.4. A tértivevényes ajánlott postai küldeményt a kézbesítés megkísérlésének napján kézbesítettnek kell tekinteni, ha a címzett az átvételt megtagadta. Ha a kézbesítés azért volt eredménytelen, mert a címzett az iratot nem vette át (az a feladóhoz nem kereste jelzéssel érkezett vissza), az iratot – az ellenkező bizonyításáig – a postai kézbesítés második megkísérlésének napját követő ötödik munkanapon kell kézbesítettnek tekinteni.
- 5.5. A Szerződő Felek megállapodnak, hogy a fent megjelölt kapcsolattartók személyében történt változásról a másik felet haladéktalanul, de legfeljebb 3 munkanapon belül értesítik. A kapcsolattartók személyében bekövetkezett változás a másik félhez szerződés szerűen megküldött értesítéssel lép hatályba. A kapcsolattartók személyének vagy adatainak változása nem minősül a szerződés módosításának.

6. Titoktartás

- 6.1. A Szerződő Felek a jelen szerződéssel, valamint az annak során teljesített szolgáltatással kapcsolatosan kölcsönösen kijelentik, hogy a teljesítés során tudomásukra jutott minden információt és adatot bizalmasan kezelnek és megőriznek, ezeket a másik fél előzetes, írásbeli hozzájárulása hiányában nem hozzák nyilvánosságra vagy illetéktelen harmadik személy tudomására. Az Eladó a birtokába került információkat kizárólag a jelen szerződésben meghatározott feladatok teljesítése érdekében használhatja fel.
- 6.2. A Szerződő Felek rögzítik, hogy a titoktartási rendelkezések megszegése esetén a Vevő jogosult a teljesítés megkezdéséig jelen szerződéstől azonnali hatállyal elállni, a teljesítés megkezdését követően a szerződést azonnali hatállyal felmondani. Az elállás vagy a felmondás nem zárja ki a titoktartási kötelezettség megszegésére irányadó egyéb polgári- vagy büntetőjogi szankciók alkalmazását.
- 6.3. Az Eladó vállalja, hogy az információs önrendelkezési jogról és az információszabadságról szóló 2011. évi CXII. törvény (a továbbiakban: Infotv.) 27. § (3)-(3a) bekezdésére figyelemmel üzleti titok címen nem tagadja meg a tájékoztatást a jelen szerződés lényeges tartalmáról. Az Eladó jelen szerződés aláírásával tudomásul

veszi, hogy nem minősül üzleti titoknak az az adat, amelynek megismerését, vagy nyilvánosságra hozatalát külön törvény közérdekből elrendeli.

- 6.4. A Szerződő Felek tudomásul veszik, hogy az Állami Számvevőszékről szóló 2011. évi LXVI. törvény 5. § (5) bekezdése szerint az Állami Számvevőszék, a Kormányzati Ellenőrzési Hivatalról szóló 355/2011. (XII. 30.) Korm. rendelet szerint a Kormányzati Ellenőrzési Hivatal az államháztartás alrendszereiből finanszírozott beszerzések és az államháztartás alrendszereinek vagyonát érintő szerződések, illetőleg a gazdálkodó szervezetek számára a központi költségvetésből juttatott pénzeszközök felhasználása tekintetében ellenőrzési jogosultsággal bír.
- 6.5. A Szerződő Felek tudomásul veszik, hogy a szerződés a Kbt. 43. § (1)-(2) bekezdésében foglaltakra figyelemmel nyilvános, tartalma közérdekű adatnak minősül.
- 6.6. Az Eladó tudomásul veszi, hogy Vevő a szerződés megnevezését (típusát), tárgyát, a Szerződő Felek nevét, a szerződés értékét, időtartamát, valamint az említett adatok változásait a szerződés létrejöttét követően honlapján közzéteszi.

7. Vitás kérdések rendezése

Az Eladónak és a Vevőnek meg kell tennie mindent annak érdekében, hogy közvetlen tárgyalások útján rendezzenek minden olyan nézeteltérést vagy vitát, amely közöttük a szerződés keretében vagy a szerződéssel kapcsolatosan felmerült. Minden, a szerződés megkötése után felmerülő, a szerződés teljesítését akadályozó körülményről a Szerződő Felek kölcsönösen kötelesek egymást tájékoztatni.

8. Egyéb rendelkezések

- 8.1. A Szerződő Felek a szerződést kizárólag írásban, a Szerződő Felek képviselői által aláírt okirattal módosíthatják figyelembe véve a Kbt. 141. §-ában foglaltakat.
- 8.2. Az Eladó kijelenti, hogy az államháztartásról szóló 2011. évi CXCV. törvény szerinti átlátható szervezetnek minősül.
- 8.3. Az Eladó a 8.3. pontban foglalt nyilatkozatában foglaltak változása esetén haladéktalanul köteles a változásról a Vevőt tájékoztatni. Amennyiben az Eladó 8.2. vagy 8.3. pont szerinti nyilatkozata valótlan tartalmú, a Vevő jelen szerződést azonnali hatállyal felmondja vagy – ha a szerződés teljesítésére még nem került sor – a szerződéstől azonnali hatállyal eláll.
- 8.4. A Szerződő Felek a Ptk. 6:1. § (3) bekezdése alapján megállapodnak abban, hogy a jelen szerződésből eredő követelések tekintetében az elévülést a Ptk. 6:25. § (1) bekezdésében meghatározottakon túlmenően a követelés teljesítésére irányuló írásbeli felszólítás is megszakítja.
- 8.5. Jelen szerződés bármely pontjának vagy rendelkezésének érvénytelensége nem jelenti a teljes szerződés érvénytelenségét, kivéve, ha az érvénytelennek minősülő rendelkezés vagy rész nélkül a Szerződő Felek a szerződést nem kötötték volna meg, vagy e rendelkezés, vagy rész hiányában a szerződés értelmetlenné vagy értelmezhetetlenné válna.

A szerződés értelmezése vagy bármely jellegű vizsgálata esetében a Vevő birtokában lévő példány tartalma és szövege az irányadó.

8.6. A Szerződő Felek a jelen szerződésben nem szabályozott kérdések tekintetében a Ptk., az Infotv. és a Kbt. rendelkezéseit tekintik irányadónak.

A Szerződő Felek a jelen szerződést – annak elolvasása és értelmezése után –, mint akaratukkal mindenben megegyezőt, helybenhagyólag négy példányban aláírják.

Mellékletek:

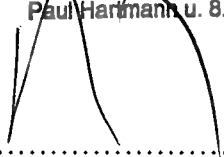
1. melléklet: Ajánlattételi táblázat

2. melléklet: Műszaki leírás


Cegléd, 2019. április 30.


.....
Dr. Pusztai Dezső
főigazgató
Toldy Ferenc Kórház és Rendelőintézet
Vevő


HARTMANN-RICO Hungária Kft.
2051 Datorbány, Budapest
Paul Hartmann u. 8.

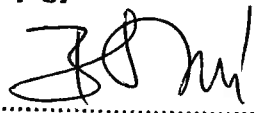

.....
Hornyák László
ügyvezető
Hartmann-Rico Hungária Kft.
Eladó

Pénzügyileg ellenjegyzem:


.....
Bobá István
gazdasági igazgató
Toldy Ferenc Kórház és Rendelőintézet
Gazdasági igazgató
Cegléd

Pénzügyi ellenjegyzés dátuma:
Cegléd, 2019. április 30.

Ellenjegyezte:


.....
Benkó Alíz
Kereskedelmi vezető
HARTMANN-RICO Hungária Kft.

KITÖLTENDŐ
(részenként)

AJÁNLATTÉTELI TÁBLÁZAT

A Toldy Ferenc Kórház és Rendelőintézet

VEKOP-6.3.5-17-2017-00026. II. (A megbiztonság növelését célzó fejlesztések megvalósításához szükséges eszközök, rendszerek beszerzése) 1-5 rész

elnevezésű eljárásban

1. rész – Kézfertőtlenítés technika megfelelőségét mérő rendszer

Tételszám	Megnevezés	Össz. darabszám
1.	Kézfertőtlenítés technika megfelelőségét mérő rendszer	1 db
Megajánlott termék típusa:		
Gyártó:		

Technológiai leírás:

Kért paraméterek	Követelmény	Ajánlott paraméter
UV reagens anyagot tartalmazó szerrel történő kézbedörzsölés megfelelőségét, a kézfelület lefedettségét méri	Igen	
Egyszerű telepíthetőség, hálózati áramforrással (230V, 50-60Hz) működtethető	Igen	
A rögzített adatok kezelése megfelel a személyes adatok védelméről szóló vonatkozó jogszabályoknak	Igen	
Számlálóval felszerelt szeradagolóval összekapcsolható, egy adott kézfertőtlenítés végrehajtásának (szerhasználat, technikai kivitelezés) adatainak összekapcsolt elemzése	Igen	
A vizsgálati adatok statisztikai feldolgozása döntéstámogatási, kutatási, minőségfejlesztési célból (leíró statisztika, többváltozós adatelemzés lehetősége)	Igen	
Hordozható kivitel	Igen	
Digitális kijelző	Igen	
Felügyeleti rendszerbe kötés lehetősége	Igen	
A dolgozók egyéni azonosítására szolgáló RFID azonosító használatának lehetősége a berendezéssel, 40 db RFID kártya biztosításával	Kérjük megadni! (Igen/Nem)	

A rendszerhez és berendezésekhez illeszkedő valamennyi szükséges licenc biztosítása a berendezés teljes élettartamára	Igen	
Osztályos tréningek és oktatások biztosítása magyar nyelven	Igen	
Bevezetés első hónapjában folyamatos személyes support, személyes oktatás biztosítása	Kérjük megadni! (Igen/Nem)	
Működtető személyzet folyamatos képzése	Kérjük megadni! (Igen/Nem)	
Rendszeres karbantartás és szerviz, gépkönyvben meghatározottak szerinti karbantartás biztosítása díjmentesen a jótállás teljes időszaka alatt	Kérjük megadni! (Igen/Nem)	
Magyar nyelvű szerviz háttér, kérjük adja meg a szerviz nevét, címét, elérhetőségeit	Igen	

2. rész – Falra szerelhető műanyag, könyökkaros folyékony szappan adagoló

Tételszám	Megnevezés	Össz. darabszám
1.	Falra szerelhető műanyag, könyökkaros folyékony szappan adagoló	45 db
Megajánlott termék típusa: Eurodispenser Vario faliadagoló		
Gyártó: Ophadt Hygiene-Technik GmbH		

A kért paraméter rovatban lévő érték minimálisan teljesítendő. Az annál jobb érték pontozásra kerül, ha a pontszám oszlopban kiértékelési szempont szerepel

Technológiai leírás:

Kért paraméterek	Követelmény	Ajánlott paraméter
Egyszerűen állítható adagolás. Minimum 3 adagolás beállításának lehetősége	Kérjük megadni! (Igen/Nem)	Igen, egyszerűen állítható adagolás, 3 adagolás beállításának lehetősége
Tartós, formatervezett, ABS műanyag kivitel	Igen	Igen, tartós, formatervezett, ABS műanyag kivitel
Univerzális befogadó képesség: többféle űrtartalmú flakonhoz	Kérjük megadni! (Igen/Nem)	Igen, univerzális befogadó képesség: 350 ml/500 ml és 1000 ml űrtartalmú flakonhoz

Kiürült flakon egy mozdulattal legyen cserélhető	Igen	Igen, a kiürült flakon egy mozdulattal cserélhető
Utáncsöpögés nélküli adagolás	Kérjük megadni! (Igen/Nem)	Igen, utáncsöpögés nélküli adagolás
Falra szerelhető kivitel	Igen	Igen, falra szerelhető kivitel

3. rész: Falra szerelhető érintésmentes adagoló berendezés

Tételszám	Megnevezés	Össz. darabszám
1.	Falra szerelhető érintésmentes adagoló berendezés	2 db
Megajánlott termék típusa:		
Gyártó:		

Technológiai leírás:

Kért paraméterek	Követelmény	Ajánlott paraméter
Egyszerűen állítható adagolás. Minimum 5 adagolás beállításának lehetősége	Kérjük megadni! (Igen/Nem)	
Permetezéssel technológia	Kérjük megadni! (Igen/Nem)	
Univerzális befogadó képesség: többféle úrtartalmú flakonhoz	Kérjük megadni! (Igen/Nem)	
Tölthető akkumulátoros kivitel, közvetlen hálózatról tölthető	Igen	
Falra szerelhető kivitel	Igen	
A készülék számlálóval kiegészíthető, mely a felhasználás számáról ad információt	Igen	
Padozatra állítható állványos felszerelési lehetőség	Igen	

4. rész: Műtőben használható rozsdamentes adagoló

Tételszám	Megnevezés	Össz. darabszám
1.	Műtőben használható rozsdamentes adagoló	12 db

Megajánlott termék típusa: Eurodispenser 1 plus, piros, 1l
Gyártó: Ophadt Hygiene-Technik GmbH

A kért paraméter rovatban lévő érték minimálisan teljesítendő. Az annál jobb érték pontozásra kerül, ha a pontszám oszlopban kiértékelési szempont szerepel

Technológiai leírás:

Kért paraméterek	Követelmény	Ajánlott paraméter
EU konform flakonnal kompatibilis	Igen	Igen, EU konform flakonnal kompatibilis
1000 ml-es flakonhoz	Igen	Igen, 1000 ml-es flakonhoz
Egyszerűen állítható adagolás. Minimum 3 adagolás beállításának lehetősége	Kérjük megadni! (Igen/Nem)	Igen, egyszerűen állítható adagolás. 3 adagolás beállításának lehetősége
Színes (fehértől és szürkétől eltérő) adagoló	Kérjük megadni! (Igen/Nem)	Igen, piros színű adagoló
Cserélhető pumpa rozsdamentes acélból	Igen	Igen, cserélhető pumpa rozsdamentes acélból
Pumpája egyszerűen legyen cserélhető	Igen	Igen, pumpája egyszerűen cserélhető
Autoklávozható és műszer mosogatógépben tisztítható	Kérjük megadni! (Igen/Nem)	Igen, autoklávozható és műszer mosogatógépben tisztítható
Kiürült flakon egy mozdulattal legyen cserélhető	Igen	Igen, a kiürült flakon egy mozdulattal cserélhető
Utáncsöpögés nélküli adagolás	Igen	Igen, utáncsöpögés nélküli adagolás
Minimum 16 cm-es karhossz	Igen	Igen, 22,5 cm-es karhossz
Falra szerelhető kivitel	Igen	Igen, falra szerelhető kivitel

5. rész: Fém fali adagoló

Tételszám	Megnevezés	Össz. darabszám
1.	Fém fali adagoló	10 db
Megajánlott termék típusa: Eurodispenser 1 plus, 1l		
Gyártó: Ophadt Hygiene-Technik GmbH		

A kért paraméter rovatban lévő érték minimálisan teljesítendő. Az annál jobb érték pontozásra kerül, ha a pontszám oszlopban kiértékelési szempont szerepel

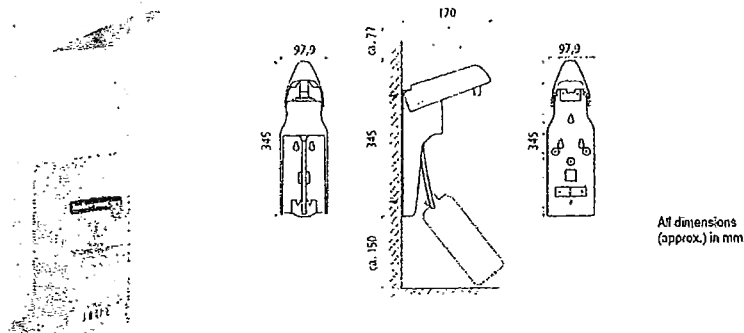
Technológiai leírás:

Kért paraméterek	Követelmény	Ajánlott paraméter
EU konform flakonnal kompatibilis, 500-1000 ml flakonhoz	Kérjük megadni! (Igen/Nem)	Igen, EU konform flakonnal kompatibilis, 500-1000 ml flakonhoz
Egyszerűen állítható adagolás. Minimum 3 adagolás beállításának lehetősége	Kérjük megadni! (Igen/Nem)	Igen, egyszerűen állítható adagolás. 3 adagolás beállításának lehetősége
Fém színű adagoló ház	Igen	Igen, fém színű adagoló ház
Cserélhető pumpa rozsdamentes acélból	Igen	Igen, cserélhető pumpa rozsdamentes acélból
Pumpája egyszerűen legyen cserélhető	Igen	Igen, pumpája egyszerűen cserélhető
Autoklávozható és műszermosogatógépben tisztítható	Kérjük megadni! (Igen/Nem)	Igen, autoklávozható és műszermosogatógépben tisztítható
Kiürült flakon egy mozdulattal legyen cserélhető	Igen	Igen, a kiürült flakon egy mozdulattal cserélhető
Utáncsőpögés nélküli adagolás	Igen	Igen, utáncsőpögés nélküli adagolás
Minimum 17 cm-es karhossz	Igen	Igen, 22,5 cm-es karhossz
Falra szerelhető kivitel	Igen	Igen, falra szerelhető kivitel

Biatorbágy, 2019. március 18.

Dariusz Jurdik
cégszerű aláírás

17.



- Az adagoló alkalmas folyékony szappanok, alkoholos kézfertőtlenítőszer, valamint bőrápoló szerek pontos és gyors adagolásához.
- Egy mozdulattal cserélhető flakon
- Egyszerűen és gyorsan állítható adagolás
- Adagolási mennyiség 1-3 ml között állítható
- Utáncsöpögés nélküli adagolás
- Könyökérintéssel is biztonságos, egyszerű működtetés
- Minden **EU-konform flakonnal** kompatibilis
- Speciális **kulccsal** zárható adagolóház (a kulcs része a csomagnak)
- Cseppfogó tálca és átlátszó zárható előlap rendelhető **kiegészítőként**
- Stabil, műanyag ház, **tartós, megbízható kivitel és működés**
- Cserélhető pumpa
- **1000, 500, 475 és 350 ml-es** flakonhoz egyaránt használható
- Karbantartás és tisztítás
 - Az adagoló normál használat mellett nem igényel semmilyen karbantartást. Az adagolópumpa eldugulása esetén (pl.: ha az adagolót hosszú ideig nem használjuk) tisztítsuk meg a pumpát meleg vízzel, így a dugulás megszűnik és az adagoló újra használható
 - Az adagoló gyors fertőtlenítését Bacillol AF készítménnyel végezhetjük
 - Alacsony hőfokon sterilizálható (maximum 60°C)

HARTMANN-RICO HUNGÁRIA KFT.
 H-2051 Biatorbágy
 Paul Hartmann u. 8.
 Tel.: (+36) 23-530-950
 Fax: (+36) 23-530-905



4, 5 rész



Tulajdonságok

A megfelelő kézhigiénés compliance egyik legfontosabb feltétele a kézhigiénés termékek elérhetősége. Higiénés és munkavédelmi szempontból az adagolás egyik leghatékonyabb és legbiztonságosabb módja a fali adagolóberendezések használata.

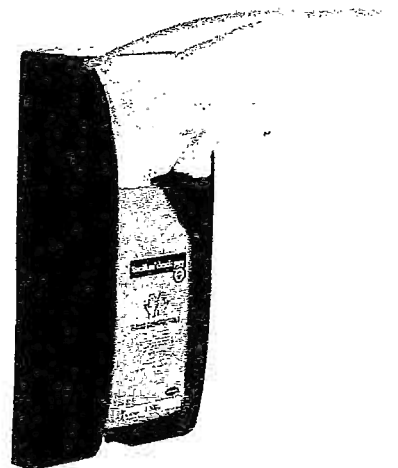
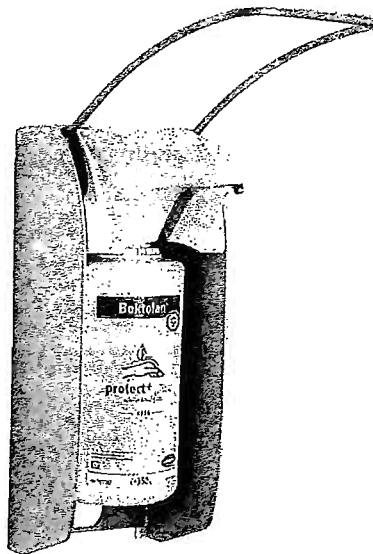
- A fertőtlenítőszer folyamatos és pontos adagolását teszi lehetővé
- Gyors és egyszerű pumpacsere
- Állítható adagolási mennyiség (0,75 – 1,5 ml között)
- EU-konform
- Egyszerű kezelés és tisztítás
- A cserélhető alkatrészek autoklávozhatóak
- Alkoholos kézfertőtlenítőszer, folyékony szappan és kézápoló szer adagolására alkalmas

Tecnikai adatok

- 350/500 ml-es és 1000 ml-es méretben kapható

Alapanyag

- Az adagolóház matt, ezüstszerű alumínium (ütésálló és rozsdamentes) VAGY színes porfestett (PIROS színű)
- Az adagolókar, az adagoló csőr és a pumpafej rozsdamentes acél
- A hátlap műanyag



HARTMANN-RICO HUNGÁRIA KFT.
H-2051 Biatorbágy
Paul Hartmann u. 8.
Tel.: (+36) 23-530-950
Fax: (+36) 23-530-905