

607/1/2019.

ADÁSVÉTELI SZERZŐDÉS

amely létrejött egyrészről
a **Toldy Ferenc Kórház és Rendelőintézet**
Címe: 2700. Cegléd, Törteli út 1-3.
számlaszám: MÁK 10023002-00333001-00000000.
adószám: 15813688-2-13
képviseli: Dr. Pusztai Dezső főigazgató
mint Vevő (a továbbiakban: Vevő)

másrészről
a **BIOMARKER Kereskedelmi és Szolgáltató Kft.**
Címe: 2100. Gödöllő, Rigó u. 20.
képviseli: Skribek Henriette ügyvezető
cégjegyzékszám: 13-09-071778
adószám: 12122066-2-13
mint Eladó (a továbbiakban: Eladó)
(a Vevő és az Eladó a továbbiakban együtt: Szerződő Felek)

között az alulírott helyen és napon, az alábbiak szerint.

Előzmény

A Szerződő Felek rögzítik, hogy Vevő, mint ajánlatkérő „**Pathológia szövettani vizsgálóberendezéseinek beszerzése 4 részben, határozott idejű adásvételi szerződés keretében, összesen 5 db**” tárgyban – a közbeszerzésekről szóló 2015. évi CXLI. törvény (a továbbiakban: Kbt.) 113.§ (1) bekezdés alapján – lefolytatott nyílt közbeszerzési eljárásban hozott döntésének megfelelően Eladóval köt szerződést a közbeszerzés **3. része** tekintetében. A Szerződő Felek rögzítik, hogy jelen szerződés alapján az Eladó teljesítésre a közbeszerzési eljárás eljárást megindító felhívásában, a közbeszerzési dokumentációban és az ajánlatában foglaltakra figyelemmel köteles. A szerződés tervezet minden rész vonatkozásában irányadó.

1. A szerződés tárgya, a Szerződő Felek jogai és kötelezettségei

1.1. Az Eladó vállalja, hogy a jelen szerződés 1. mellékletében meghatározott patológiai szövettani vizsgálóberendezést (**szánkás mikrotomot**) (a továbbiakban: Eszköz) Vevő részére a jelen szerződés 2.1. pontjában meghatározott teljesítési helyre szállítja, üzembe helyezi és Vevőnek történő átadással, amelynek ellenében a Vevő a 3.2. pontban meghatározott vételárat fizet az Eladónak. Eladó továbbá vállalja a vizsgálóberendezést használó személyzet betanítását Vevő által kijelölt max. 5 fő részére, 1 óra időtartamban, valamint 3 órás próbaüzem tartását. Az üzembehelyezésről, a próbaüzem megtartásáról üzembehelyezési jegyzőkönyvet, az oktatásról, betanításról oktatási jegyzőkönyvet vesznek fel a felek. Eladó kijelenti, hogy a leszállított Eszköz gyári új.

1.2. Az ellenérték és az értékelési szempont szerinti elemek:

3.rész: Szánkás mikrotom, rutin patológiai munkához
Nettó össz. ajánlati ár (Ft): **4.528.000,-**

Értékelési szempont szerinti elemek:

1. Beépített pengevédő (igen/nem): **igen**
2. Alacsony profilú pengékhez pengetartó (igen/nem): **igen**

- 1.3. Eladó feladata továbbá a 12 hónap jótállási idő alatt szervizszolgáltatás biztosítása, amelynek alapján az Eladó kötelezettséget vállal arra, hogy a jelen szerződés hatálya alatt a Eszközök szakszerű javításának és karbantartásának ellátása érdekében biztosítja a megfelelő szervizszolgáltatást.

A jótállási idő alatt a szerviz, javítási és karbantartási költséget az Eszközök jelen szerződésben meghatározott vételára magában foglalja, így különösen a tervezett kiszállási és az esetleges szállásköltségeket, anyag, alkatrész költségek, részleges, vagy teljes működésképtelenség elhárítása érdekében történő komplett javítások ellátását és költségét, munkadíjat, a karbantartás díját. A rendkívüli javítások költségei nem tervezhetőek, ezek a költségek a Vevőt terhelik.

A szerződés időtartama alatt az alábbiakban meghatározott szolgáltatásokat kizárólagosan az Eladó jogosult elvégezni:

- Üzembe helyezés és installáció 3 óra egybefüggő próbaüzem,
- Szerződés tartalma szerinti időszakos karbantartások
- Vevő hibájából adódó, nem rendeltetésszerű használatból eredő meghibásodások javítása
- Az üzemviteli biztonság szempontjából történt javítások – fejlesztések

Az Eladó a gyártó által előírt gyakorisággal, szakszerűséggel és terjedelemben, de legalább évente két alkalommal (alkalmanként 1 napos időtartamban); a jelen szerződésben meghatározottak szerint végzi el az Eszközök tervszerű megelőző karbantartását, a Vevővel történő előzetes egyeztetést követően. A tervszerű megelőző karbantartás a jelen pontban részletezett munkák elvégzését foglalja magában.

Eladó a jelen szerződés tárgyát képező Eszközöket a rájuk vonatkozó szerviz előírások szerint ellenőrzi, mely során a vonatkozó MSZ előírások szerint jár el.

A jótállási időszak alatt meghibásodás esetén Eladó köteles Vevő értesítésétől számított 48 órán belül az Eszközök javítását megkezdeni. A javítások befejezése után – amennyiben Eladó a készüléket elszállította – Eladó köteles visszaszállítani Vevő számára az eredeti Eszközöket. A kijavított Eszközre a Eladó a jótállási kötelezettségét kiterjeszti. Minden leszállított tételről Eladó jótállási dokumentációt köteles rendelkezésre bocsátani.

Azok a jótállási követelések, amelyeket a jótállási idő alatt bejelentettek, érvényben maradnak a jótállási idő letelte után is mindaddig, míg azokat ki nem elégítik.

- 1.4. Az Eladó kijelenti, hogy az általa szállított Eszközök minden tekintetben megfelelnek a szerződéskötést megelőző közbeszerzési eljárás eljárást megindító felhívásában és a közbeszerzési dokumentációban a Vevő által meghatározott követelményeknek, valamint az általa benyújtott ajánlatban foglaltaknak.
- 1.5. Az Eladó kötelezettséget vállal arra, hogy nem fizet, illetve számol el a szerződés teljesítésével összefüggésben olyan költségeket, amelyek a 62. § (1) bekezdés *k)* pont *ka)*–*kb)* alpontja szerinti feltételeknek nem megfelelő társaság tekintetében merülnek fel, és amelyek Eladó adóköteles jövedelmének csökkentésére alkalmasak.

- 1.6. Az Eladó kötelezettséget vállal arra, hogy a szerződés teljesítésének teljes időtartama alatt tulajdonosi szerkezetét a Vevő számára megismerhetővé teszi és a 143. § (3) bekezdése szerinti ügyletekről a Vevőt haladéktalanul értesíti.
- 1.7. Eladó által a teljesítésbe bevont alvállalkozók megjelölése (adott esetben): -
- 1.8. Eladónak együttműködési kötelezettsége van abban az esetben, ha Vevő a telepítés helyszínén a telepítést megelőzően, átalakítási, felújítási munkát végez, Eladónak ezt a tevékenységet tűrnie kell és nem jelent akadályközlési alapot.
- 1.9. Eladónak tekintettel kell lennie a teljesítés során arra, hogy folyamatos üzemű egészségügyi intézmény részére végzi a teljesítést, így indokolatlanul nem zavarhatja a folyamatos betegellátás folyamatát.
- 1.10. Eladónak – a szállítást és teljes körű installációt követően hibamentes próbaüzemet kell végeznie és dokumentálnia. A próbaüzem megfelelőségét Vevő ellenőrzi.

2. A teljesítés helye, ideje és módja

- 2.1. A teljesítés helye:
2700 Cegléd, Törteli út 1-3.
- 2.2. Az Eladó az Eszközöket a 2.1. pontban megjelölt teljesítési helyre szállítja le. Teljesítési határidő: a szerződés aláírását követő **30. nap**. Előteljesítés előzetes egyeztetés alapján lehetséges. Vevőnek kiemelt érdeke fűződik a legkésőbbi teljesítési határidő megtartásához arra tekintettel, hogy ezen legkésőbbi teljesítési időpont megtartása esetén van még kellő ideje és módja a pályázatban elnyert támogatás szerződéses ellenszolgáltatásként történő teljesítésére és a támogatás elszámolására.
Ezen időpontig a sikeres próbaüzemnek is meg kell történnie.
A Vevő elfogad előteljesítést.
Az Eladó köteles a Vevőt a tervezett teljesítés időpontjáról legalább 5 munkanappal megelőzően értesíteni.
A kárveszély átszállása az átadás-átvételi jegyzőkönyv aláírásakor, míg az Eszközök tulajdonjogának átszállása a teljes vételár kiegyenlítésekor történik.
- 2.3. A Vevő vállalja, hogy az Eszközöket azok átvételekor, vagy azt követően legkésőbb 8 napon belül megvizsgálja, és azok felismerhető, mennyiségi vagy minőségi hibáit a vizsgálatkor felvett jegyzőkönyvben vagy a teljesítést igazoló dokumentumon („teljesítésigazolási jegyzőkönyv”) rögzíti. A Vevő a minőségi hibák felfedezése után köteles haladéktalanul írásban közölni az Eladóval szavatossági igényét.
- 2.4. Amennyiben az Eszköz nem megfelelő minőségű, úgy azt az Eladó saját költségén a szavatossági igény közlésétől számított 8 munkanapon belül kicseréli.
- 2.5. Az Eladó garanciális kötelezettsége nem terjed ki olyan esetekre, amikor a Vevő az Eladó előírásait nem tartotta be, vagy a teljesítés után a Vevőnél bekövetkezett körülmények hatására keletkeznek a hibák. A késedelmes bejelentésből eredő károkért az Eladót felelősség nem terheli.
- 2.6. A Vevő a minőségi kifogással érintett Eszköz felhasználására nem jogosult, a jogosulatlan felhasználásból eredő károkért az Eladó felelősséget nem vállal.

- 2.7. Az Eszközzel kapcsolatos minőségi kifogás bizonyítása a Vevőt terheli. Az átvételkor nem látható minőségi hibákat az arra vonatkozó bizonyítékokkal együtt (Pl.:átadás-átvételi jegyzőkönyv, a jegyzőkönyvhöz képest tapasztalt eltérések leírása) a Vevő az Eladóval haladéktalanul, de legkésőbb az átvétel napjától számított 3 munkanapon belül írásban köteles közölni. A kifogás érvényesítésével együtt – az Eladó ilyen irányú igénye esetén – a Vevő köteles az általa hibásnak minősített Eszközt az Eladó rendelkezésére bocsátani.
- 2.8. A Vevő az általa kifogásolt Eszközöket az Eladó előzetes írásos beleegyezése nélkül nem jogosult visszaküldeni, ellenkező esetben a Vevő az Eladó ebből eredő valamennyi kárát illetve költségét köteles megtéríteni. Amennyiben a Vevő minőségi kifogása megalapozottnak bizonyul az Eladó a Vevő oldalán felmerülő esetleges tárolási költségeket megtéríti, valamint a kárveszélyt viseli.

3. Vételár, fizetési feltételek

- 3.1. A Vevő előleg igénylésének lehetőségét nem biztosítja az Eladó számára.
- 3.2. A Szerződő Felek megállapodnak abban, hogy az Eladót szerződés szerű teljesítés esetén 4.528.000,- Ft + 27 % ÁFA, azaz Négymillió-ötszázhuszonnyolcezer + 27 % ÁFA, tehát bruttó **5.750.560,- Ft**, azaz **Ötmillió-hétszázötvenezeröttszázhatvan forint** vételár illeti meg. A fenti ellenérték tartalmazza teljes egészében a megajánlott Eszközök ellenértékét, továbbá a szállítási költségeket, a fuvarszekőről történő lerakás, a telepítés helyszíne előkészítésének, az ehhez kapcsolódó meglévő eszközök leszerelési, bontási feladatoknak, a telepítés, az üzembe helyezés, a magyar nyelven történő betanítás, szállítói mérések (különösen érintésvédelem) *(adott esetben)* elvégzésének, a jótállási időszak alatt elvégzendő, gyártó által előírt kötelező szerviz költségeit, továbbá minden, az üzembe helyezéshez és műszaki csatlakozásokhoz szükséges tartozék, járulékos munka, rendeltetés szerű használathoz szükséges tartozék költségét.
- Az Eladó teljesítése akkor tekinthető szerződés szerűnek, ha az Eladó a szerződésben meghatározott feladatait határidőben, maradéktalanul, a szerződésben meghatározott követelményeknek megfelelően teljesíti.

A Szerződő Felek rögzítik, hogy Eladó az Eszközök teljesítési helyre történő szállításáért külön díjazásra nem jogosult.

- 3.3. A Szerződő Felek megállapodnak, hogy a teljesítésről a Vevő a minőségi, mennyiségi vizsgálat alapján, az átvételt követően a Kbt. 135. § (1) bekezdésében foglaltak alapján 15 napon belül teljesítésigazolási jegyzőkönyvben nyilatkozik, és indokolt esetben közli kifogásait az Eladóval. A Vevő képviselőjében a teljesítésigazolási jegyzőkönyv kiállítására a műszaki osztály vezetője, távollétében kijelölt helyettese jogosult.
- 3.4. A számla kiállítására és benyújtására a teljesítésigazolás kézhezvételét követően kerülhet sor.

Az Eladó a számláját két példányban juttatja el a Vevő fejlécében megjelölt címére. A számlát az Eladó a Vevő nevére a fejlécében megjelölt címére (2700. Cegléd, Törteli út 1-3.) köteles kiállítani.

A számla benyújtásának (személyesen vagy postai úton) helye: 2700. Cegléd, Törteli út 1-3.

Az Eladó által benyújtott számla teljesítése a Kbt. 135. § (1) bekezdése alapján a szerződésben foglaltak szerint 30 napon belül az Eladó fejlécében megjelölt

bankszámlájára utalással történik, továbbá a Ptk. 6:130. § (1)-(2) bekezdéseire figyelemmel.

A számla kiegyenlítéséhez az alábbi okmányokat kell megküldeni:

- egy eredeti és egy másolati számlapéldányt cégszerűen aláírva,
- az átvevő által aláírt és lebélyegzett teljesítést igazoló okmányt.

A Szerződő Felek kifejezetten rögzítik, hogy a Vevő mindaddig nem köteles teljesíteni fizetési kötelezettségét, amíg az Eladó nem csatolja a számlához a Megrendelő teljesítésigazolója által aláírt teljesítést igazoló dokumentum eredeti példányát.

- 3.5. A számlán minden esetben fel kell tüntetni a szerződés iktatószámát, a szerződés tárgyát és az Eladó jelen szerződés fejlécében meghatározott adatait. Ennek hiányában kiegészítés céljából a számlát a Vevő visszaküldi az Eladó részére, amely esetben a Vevő késedelme kizárt.
- 3.6. A nem megfelelően kiállított, vagy a jelen szerződésben előírt tartozékokkal nem rendelkező számlát a Vevő visszaküldi az Eladónak. Az Eladó által ismételt benyújtott számla kiegyenlítésére vonatkozóan a fizetési határidő az ismételt benyújtott számla Vevő általi kézhezvételének napjától számítva újrakezdődik.
- 3.7. A benyújtott számlának meg kell felelnie az általános forgalmi adóról szóló 2007. évi CXXVII. törvényben foglaltaknak.
- 3.8. Vevő fizetési késedelme esetén a szerződés időtartama alatt a Ptk. 6:155.§ (1) – (2) bekezdéseiben foglaltak alapján kiszámított mértékű késedelmi kamat megfizetésére köteles.

4. Az Eladó nem szerződésszerű teljesítése, kötbér, a szerződés megszűnése

- 4.1. Az Eladó kötelezettségeinek – felróható – nem szerződésszerű, vagy nem teljesítése esetén Vevő egyoldalú nyilatkozatával a szerződéstől elállhat, ami a szerződést a megkötésére visszamenő hatállyal felbontja, és követelheti a neki okozott kár megtérítését.
- 4.2. Az Eladó köteles a Vevőt minden olyan körülményről haladéktalanul, de legfeljebb 1 munkanapon belül értesíteni, amely a teljesítés eredményességét vagy kellő időre való elvégzését veszélyezteti vagy gátolja. Az értesítés elmulasztásából eredő kárért felelős.
- 4.3. Amennyiben az Eladó – olyan okból, amelyért felelős – késedelmesen teljesít, úgy a Vevő – a szerződésszegésből fakadó egyéb igényein túl – késedelmi kötbérre jogosult. A késedelmi kötbér, mértéke az eredménytelenül eltelt teljesítési határidőtől számítva a - késedelmesen szállított Eszközök - nettó vételárának 4%/nap, maximum a késedelmesen szállított Eszközök nettó vételárának 20 %-a.
- 4.4. Amennyiben az Eladó teljesítése nem felel meg a jelen szerződésben, valamint a szerződés 1. mellékletében meghatározott feltételeknek, illetve a teljesítés során a Vevő által megfogalmazott igényeknek, úgy Vevő a jótállás szabályai szerint járhat el.
- 4.5. A Vevőnek jogában áll a késedelmi kötbért az esedékes vételárba beszámítani, amennyiben a Kbt. 135. § (6) bekezdésében foglalt feltételek fennállnak.

- 4.6. Ha az Eladó a jelen szerződésben meghatározott feladatának teljesítésével 5 napot meghaladó késedelembe esik, a Vevő felmondhatja a szerződést és meghiúsulási kötbérre jogosult, amelynek mértéke a teljes nettó vételár 20%-a.
A Vevő ez esetben egyoldalú írásbeli nyilatkozattal megállapíthatja a teljesítés meghiúsulását, a meghiúsulási kötbér a nyilatkozat közlésének napján válik esedékessé.
- 4.7. Az Eladó tudomásul veszi, hogy a Vevő – a Polgári Törvénykönyvről szóló 2013. évi V. törvény (a továbbiakban: Ptk) 6:187. §-ára figyelemmel – jogosult a kötbér mellett a kötbért meghaladó kárának érvényesítésére, valamint, hogy a késedelmi vagy a hibás teljesítési kötbér megfizetése nem mentesíti a teljesítés alól.
- 4.8. A Vevő a kötbérigényét írásban köteles közölni az Eladóval, külön megjelölve annak jogalapját és összegét.
- 4.9. Amennyiben a szerződésben meghatározott kötbér meghaladja a kötbérmaximumot, úgy Vevő jogosult a szerződést azonnali hatállyal felmondani, amely esetben az Eladó meghiúsulási kötbér fizetésére köteles.
- 4.10. A Vevő a Kbt. 143. § (3) bekezdésében meghatározottak szerint jelen szerződést felmondja, ha:
a) Eladóban közvetetten vagy közvetlenül 25%-ot meghaladó tulajdoni részesedést szerez valamely olyan jogi személy vagy személyes joga szerint jogképes szervezet, amely tekintetében fennáll a 62. § (1) bekezdés *k)* pont *kb)* alpontjában meghatározott feltétel;
b) az Eladó közvetetten vagy közvetlenül 25%-ot meghaladó tulajdoni részesedést szerez valamely olyan jogi személyben vagy személyes joga szerint jogképes szervezetben, amely tekintetében fennáll a 62. § (1) bekezdés *k)* pont *kb)* alpontjában meghatározott feltétel.
- 4.11. A 4.12. pont szerinti felmondás esetén az Eladó a szerződés megszűnése előtt már teljesített Eszközök szerződés szerű vételárára jogosult.
- 4.12. A Vevő jogosult továbbá a szerződést felmondani, vagy - a Ptk.-ban foglaltak szerint - a szerződéstől elállni a Kbt. 143. § (1)-(2) bekezdésében meghatározott esetekben.
- 4.13. Késedelmi kamat: a késedelmes fizetés esetén a Ptk. 6:155 § szerint.

5. Kapcsolattartás

5.1. A Szerződő Felek a szerződés teljesítésének elősegítése érdekében kapcsolattartó személyeket jelölnek meg az alábbiak szerint:

- Vevő képviselője: Dr. Berczi Lajos osztályvezető főorvos
telefon: +36 53/310-011/196 mellék
fax: +36 53/310-860
e-mail: berczi33@gmail.com
- Eladó képviselője: Skribek Henriette ügyvezető
telefon: +36 28/419-986
fax: +36 28/422-319
e-mail: biomarker@biomarker.hu

- 5.2. A Szerződő Felek rögzítik, hogy egymás között minden nyilatkozatot vagy egyéb értesítést írásban, szükség szerint tértivevényes levélben, e-mailben vagy telefax útján kell megküldeni, amely akkor tekinthető szabályszerűnek, ha azt a kapcsolattartó személyek részére kézbesítették. Az értesítés akkor válik joghatályossá, amikor azt a címzett igazoltan átvette. A felmondást és az elállást írásban, tértivevényes levélben kell a másik féllel közölni.
- 5.3. Az e-mail vagy telefax útján történő kézbesítés esetén a nyilatkozat vagy értesítés akkor válik joghatályossá, amikor a címzett azt igazoltan kézhez vette: arról automatikus vagy kifejezett visszaigazolás érkezett.
- 5.4. A tértivevényes ajánlott postai küldeményt a kézbesítés megkísérlésének napján kézbesítettnek kell tekinteni, ha a címzett az átvételt megtagadta. Ha a kézbesítés azért volt eredménytelen, mert a címzett az iratot nem vette át (az a feladóhoz nem kereste jelzéssel érkezett vissza), az iratot – az ellenkező bizonyításáig – a postai kézbesítés második megkísérlésének napját követő ötödik munkanapon kell kézbesítettnek tekinteni.
- 5.5. A Szerződő Felek megállapodnak, hogy a fent megjelölt kapcsolattartók személyében történt változásról a másik felet haladéktalanul, de legfeljebb 3 munkanapon belül értesítik. A kapcsolattartók személyében bekövetkezett változás a másik félhez szerződésszerűen megküldött értesítéssel lép hatályba. A kapcsolattartók személyének vagy adatainak változása nem minősül a szerződés módosításának.

6. Titoktartás

- 6.1. A Szerződő Felek a jelen szerződéssel, valamint az annak során teljesített szolgáltatással kapcsolatosan kölcsönösen kijelentik, hogy a teljesítés során tudomásukra jutott minden információt és adatot bizalmasan kezelnek és megőriznek, ezeket a másik fél előzetes, írásbeli hozzájárulása hiányában nem hozzák nyilvánosságra vagy illetéktelen harmadik személy tudomására. Az Eladó a birtokába került információkat kizárólag a jelen szerződésben meghatározott feladatok teljesítése érdekében használhatja fel.
- 6.2. A Szerződő Felek rögzítik, hogy a titoktartási rendelkezések megszegése esetén a Vevő jogosult a teljesítés megkezdéséig jelen szerződéstől azonnali hatállyal elállni, a teljesítés megkezdését követően a szerződést azonnali hatállyal felmondani. Az elállás vagy a felmondás nem zárja ki a titoktartási kötelezettség megszegésére irányadó egyéb polgári- vagy büntetőjogi szankciók alkalmazását.
- 6.3. Az Eladó vállalja, hogy az információs önrendelkezési jogról és az információszabadságról szóló 2011. évi CXII. törvény (a továbbiakban: Infotv.) 27. § (3)-(3a) bekezdésére figyelemmel üzleti titok címen nem tagadja meg a tájékoztatást a jelen szerződés lényeges tartalmáról. Az Eladó jelen szerződés aláírásával tudomásul veszi, hogy nem minősül üzleti titoknak az az adat, amelynek megismerését, vagy nyilvánosságra hozatalát külön törvény közérdekből elrendeli.
- 6.4. A Szerződő Felek tudomásul veszik, hogy az Állami Számvevőszékről szóló 2011. évi LXVI. törvény 5. § (5) bekezdése szerint az Állami Számvevőszék, a Kormányzati Ellenőrzési Hivatalról szóló 355/2011. (XII. 30.) Korm. rendelet szerint a Kormányzati Ellenőrzési Hivatal az államháztartás alrendszeréből finanszírozott beszerzések és az államháztartás alrendszerének vagyonát érintő szerződések, illetőleg a gazdálkodó

szervezetek számára a központi költségvetésből juttatott pénzeszközök felhasználása tekintetében ellenőrzési jogosultsággal bír.

- 6.5. A Szerződő Felek tudomásul veszik, hogy a szerződés a Kbt. 43. § (1)-(2) bekezdésében foglaltakra figyelemmel nyilvános, tartalma közérdekű adatnak minősül.
- 6.6. Az Eladó tudomásul veszi, hogy Vevő a szerződés megnevezését (típusát), tárgyát, a Szerződő Felek nevét, a szerződés értékét, időtartamát, valamint az említett adatok változásait a szerződés létrejöttét követően honlapján közzéteszi.

7. Vitás kérdések rendezése

Az Eladónak és a Vevőnek meg kell tennie mindent annak érdekében, hogy közvetlen tárgyalások útján rendezzenek minden olyan nézeteltérést vagy vitát, amely közöttük a szerződés keretében vagy a szerződéssel kapcsolatosan felmerült. Minden, a szerződés megkötése után felmerülő, a szerződés teljesítését akadályozó körülményről a Szerződő Felek kölcsönösen kötelesek egymást tájékoztatni.

8. Egyéb rendelkezések

- 8.1. A Szerződő Felek a szerződést kizárólag írásban, a Szerződő Felek képviselői által aláírt okirattal módosíthatják figyelembe véve a Kbt. 141. §-ában foglaltakat.
- 8.2. Az Eladó kijelenti, hogy az államháztartásról szóló 2011. évi CXCV. törvény szerinti átlátható szervezetnek minősül.
- 8.3. Az Eladó a 8.3. pontban foglalt nyilatkozatában foglaltak változása esetén haladéktalanul köteles a változásról a Vevőt tájékoztatni. Amennyiben az Eladó 8.2. vagy 8.3. pont szerinti nyilatkozata valótlan tartalmú, a Vevő jelen szerződést azonnali hatállyal felmondja vagy – ha a szerződés teljesítésére még nem került sor – a szerződéstől azonnali hatállyal eláll.
- 8.4. A Szerződő Felek a Ptk. 6:1. § (3) bekezdése alapján megállapodnak abban, hogy a jelen szerződésből eredő követelések tekintetében az elévülést a Ptk. 6:25. § (1) bekezdésében meghatározottakon túlmenően a követelés teljesítésére irányuló írásbeli felszólítás is megszakítja.
- 8.5. Jelen szerződés bármely pontjának vagy rendelkezésének érvénytelensége nem jelenti a teljes szerződés érvénytelenségét, kivéve, ha az érvénytelennek minősülő rendelkezés vagy rész nélkül a Szerződő Felek a szerződést nem kötötték volna meg, vagy e rendelkezés, vagy rész hiányában a szerződés értelmetlenné vagy értelmezhetetlenné válna.

A szerződés értelmezése vagy bármely jellegű vizsgálata esetében a Vevő birtokában lévő példány tartalma és szövege az irányadó.
- 8.6. A Szerződő Felek a jelen szerződésben nem szabályozott kérdések tekintetében a Ptk., az Infotv. és a Kbt. rendelkezéseit tekintik irányadónak.

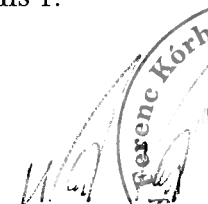
8.7. Jelen szerződés 16 oldalas. A Szerződő Felek a jelen szerződést – annak elolvasása és értelmezése után –, mint akaratukkal mindenben megegyezőt, helyben hagyólag négy példányban aláírják.


Mellékletek:

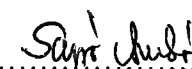
1.sz.melléklet: Ajánlattételi táblázat

2.sz.melléklet: Műszaki leírás

Cegléd, 2019. április 1.


.....
Dr. Pusztai Dezső
főigazgató
Toldy Ferenc Kórház és Rendelőintézet
Vevő




.....
Skribek Henriette
ügyvezető
Biomarker Kereskedelmi és
Szolgáltató Kft.
Eladó

Pénzügyileg ellenjegyzem:


.....
Bobál István
gazdasági igazgató



Biomarker Kft.
2100 Gödöllő, Rigó u. 20.
Adószám: 12122066-2-13
Tel: 28/419-986
Fax: 28/422-319
101.

Pénzügyi ellenjegyzés dátuma:
Cegléd, 2019. április 1.

AJÁNLATTÉTELI TÁBLÁZAT

A Toldy Ferenc Kórház és Rendelőintézet
„Pathológia szövettani vizsgáloberendezéseinek beszerzése”

elnevezésű eljárásban

3. rész: Szánkás mikrotom, rutin patológiai munkához


Tételszám	Megnevezés	Össz. darabszám
1.	Szánkás mikrotom, rutin patológiai munkához	2 db
Megajánlott termék típusa: SM2010R		
Gyártó: Leica Biosystems		

Technológiai leírás:

Paraméterek	Követelmény (minimum feltétel)	Ajánlott paraméter
Alkalmas legyen a mindennapi rutin patológiai (metszési) munkához	Igen	Igen, alkalmas mindennapi rutin patológiai munkához.
Rendelkezzen gyors mintacserélő rendszerrel	Igen	Igen, rendelkezik gyors mintacserélő rendszerrel.
Minta vertikális eltolása: minimum 30 mm	Igen	Igen, a minta vertikális eltolása kb. 50 mm.
Szeletelési tartomány: min. 0,5-30 µm között lehessen	Igen	Igen, a szelési tartomány 0,5-60 µm között van.
A vastagság léptetése történhessen manuális vagy automata módon	Igen	Igen, rendelkezik manuális vagy automata léptetési móddal.
Durva metszés lehetőségének megléte	Igen	Igen, a készülék rendelkezik durva metszési lehetőséggel.
Szemetes tálca könnyen üríthető legyen	Igen	Igen, a szemetes tálca könnyen üríthető.

Beépített pengevédő (igen/nem) (igen=10 pont, nem=0 pont)	Kérjük megadni! (igen/nem)	Igen, rendelkezik beépített pengevédővel.
Gyorsbefogó megléte, normál kazettákhoz	Igen	Igen, rendelkezik gyorsbefogóval normál kazettákhoz.
Alacsony profilú pengékhez pengetartó (igen/nem) (igen=10 pont, nem=0 pont)	Kérjük megadni! (igen/nem)	Igen, rendelkezik alacsony profilú pengetartóval.

Kelt: Gödöllő, 2019. január 31.



 Baloghné Mérey Krisztina
 BioMarker Kft.
 meghatalmazott

Sd

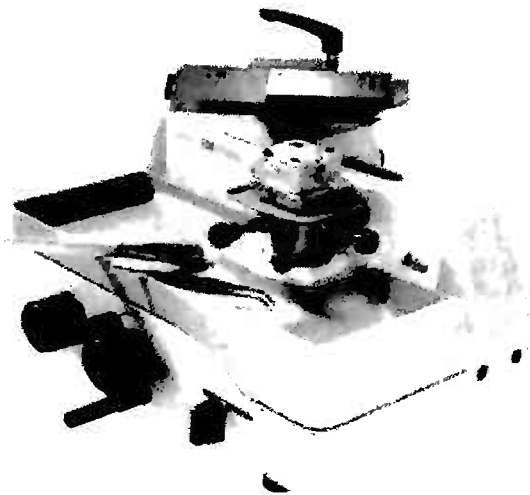
11.



Felhasználói kézikönyv

Leica SM2010 R

Szánkás mikrotom



Felhasználói kézikönyv

Leica SM2010 R, V1.6 magyar – 2018.10.

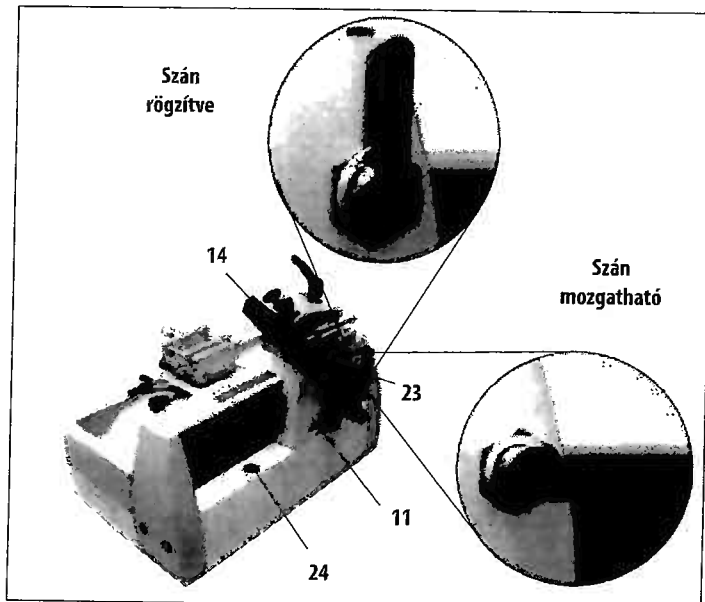
Rendelési szám: 14 0508 80118 RevG

A kézikönyvet mindig tartsa a berendezés közelében.

A használatba vétel előtt olvassa el figyelmesen.

2. Biztonság

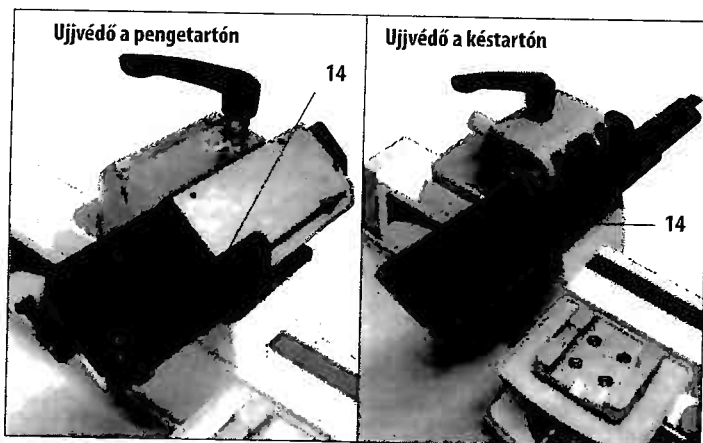
2.3 Beépített biztonsági berendezések



2. ábra

Ujjvédő a pengetartón

Minden pengetartó szilárdan rögzített ujjvédővel (14) van ellátva. Ezzel a penge vágóéle teljesen el van takarva (3. ábra).



3. ábra

A berendezés az alábbi biztonsági berendezésekkel van ellátva:

- Ujjvédő (14) a kés-/pengetartón.
- Szánrögzítő (23) a szán rögzítéséhez.

Szánrögzítő

A szán rögzítésére egy elforgatható kar (23) szolgál, amely a tartót egy rögzítési pontban (24) rögzíti, és így a szánt helyben tartja. A tartón 11 rögzítési pont található, melyek egymástól 10 mm-re helyezkednek el.



Minden minta- vagy késcsere, illetve a berendezés szállítása előtt rögzíteni kell a szánt (11) a kar (23) segítségével.



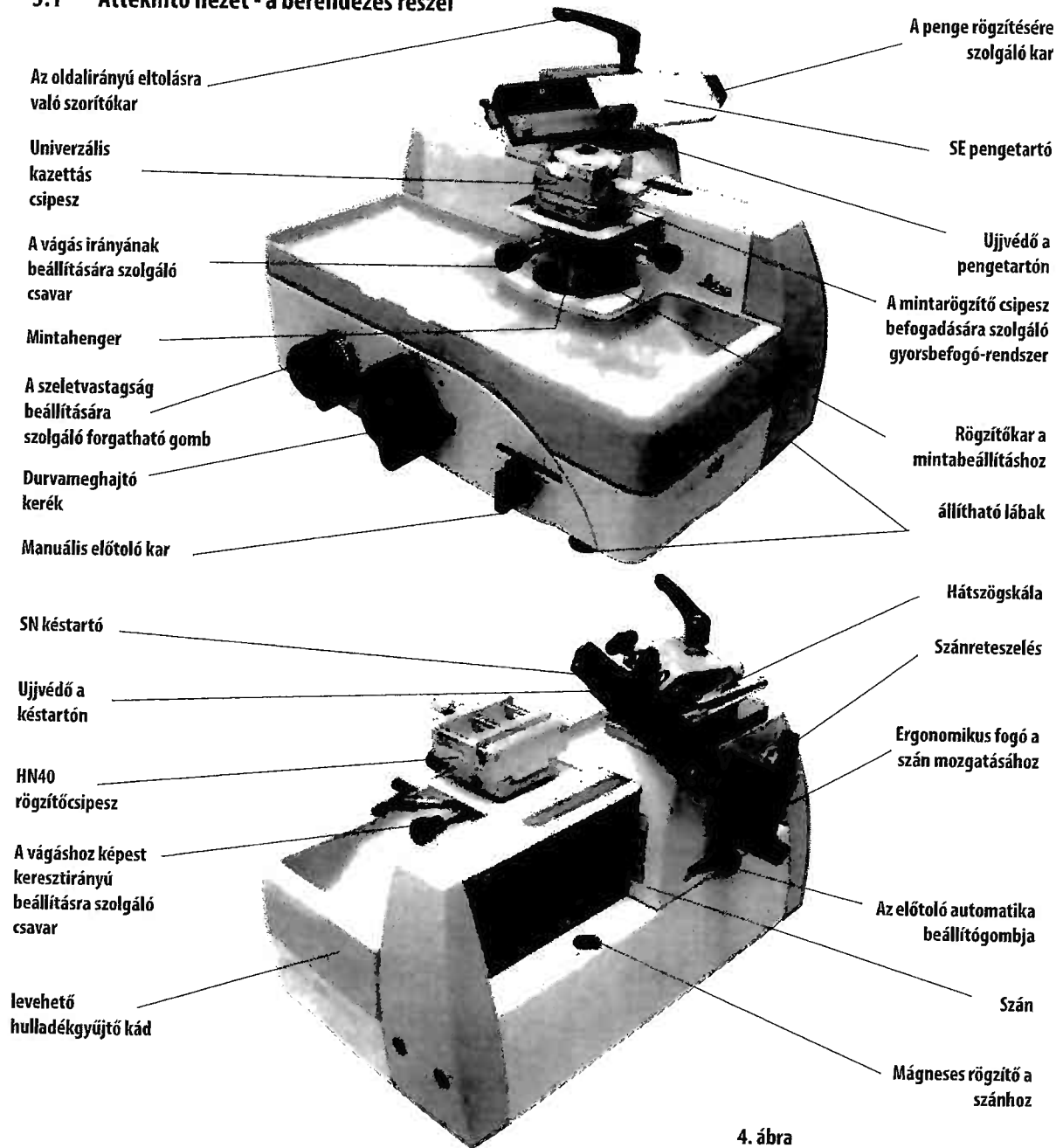
Minden, a berendezéssel vagy a mintával kapcsolatos tevékenység, valamint mintacsere megkezdése előtt, illetve a munkavégzés szüneteiben a vágóélt az ujjvédővel (14) el kell takarni!

Vigyázat!

Ha az ujjvédő a penge fölé van tolvá, soha ne nyúljon be alulról a penge felé!

3. A berendezés részegységei és specifikációi

3.1 Áttekintő nézet - a berendezés részei



4. ábra

SD

14.

3. A berendezés részegységei és specifikációi

3.2 Technikai adatok

A berendezés általános adatai

Engedélyek:	A berendezésspecifikus engedélyezési jelzések a típustáblán találhatóak.
Üzemi hőmérséklet-tartomány:	10 °C és + 40 °C között
Relatív páratartalom:	max. 80 %, nem lecsapódó
Tárolási hőmérséklet-tartomány:	+ 5 °C és + 55 °C között
Tárolási páratartalom:	< 80 %

Mikrotom

Szelési tartomány:	0,5 – 60,0 µm
Szeletvastagság beállítása:	0,5 – 5,0 µm, 0,5 µm-es lépésekben 5,0 – 10,0 µm, 1,0 µm-es lépésekben 10,0 – 20,0 µm, 2,0 µm-es lépésekben 20,0 – 60,0 µm, 5,0 µm-es lépésekben
Automatikus mintaelőtolás:	0-tól 30 µm-ig
A minta teljes eltolása:	kb. 50 mm
Hátszögbeállítás:	– 3° és 10° között
Maximális mintaméret: mintabeállítás	50 x 60 x 40 mm
a vágás irányában:	± 8°
a vágásra merőleges irányban:	± 8°
Elhajlás:	0° – 45° a vágás irányába

Méretek és súly:

Szélesség (durvameghajtó csavarral és ergonomikus fogóval):	390 mm
Szélesség (alptest):	256 mm
Mélység:	430 mm
Magasság (teljes):	343 mm (pengetartóval)
Munkamagasság (vágóél):	255 mm (az asztaltól mérve)
Súly (tartozékok nélkül):	kb. 20 kg

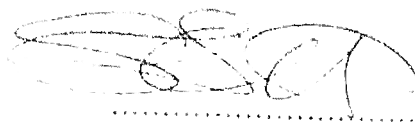
3. A berendezés részegységei és specifikációi

3.3 Specifikációk

- A Leica SM2010 R egy kézi üzemmódú szánkás mikrotom. Az eszköz minimális karbantartást igénylő asztali egységből, görgős szánból és automata mintaelőtoló rendszerből áll.
- A stabil, eltérésmentes mikrométeres hajtómű zárt házban van elhelyezve, mely a paraffinhulladékokkal szemben is védelmet biztosít.
- A vízszintes keresztsín is rendelkezik egy, a vágási hulladékoktól védő borítással.
- A berendezés mintafejének a helyzete ergonomikusan lett kialakítva. A szán könnyen mozgatható, és 10 milliméterenként rögzíthető.
- Precíz, 8°-kal állítható XY-irányú pozicionálás előre definiált nullponttal.
- Egyedileg beállítható, ergonomikus fogó a szán könnyű mozgatásához.
- A vágóablak a minta méretéhez igazítható.
- A szeletvastagság 0,5 µm és 60 µm, az automatikus előtolás pedig 0,5 µm és 30 µm között állítható.
- Az előtoló kar jobb vagy bal irányú elhúzásával manuális előtolás végezhető.
- A berendezés a kivitelétől függően SE pengetartóval (eldobható pengékhez) vagy SN késtartóval (hagyományos késekhez) van felszerelve. A kés- és pengetartók beépített ujjvédővel rendelkeznek. Az SN késtartóba pengetartó sín is rögzíthető, így az eldobható pengék befogására is alkalmas.
- A hátszög beállításához a kést vagy pengét nem szükséges eltávolítani.
- A könnyen forgatható durvameghajtó kerék forgatási iránya választható módon az óramutató járásával ellentétes és azzal megegyező is lehet.
- A gyorsbefogó-rendszerbe különféle mintarögzítő csipeszek is rögzíthetők.
- A berendezés nagy befogadóképességű, antisztatikus felületű hulladékgyűjtő káddal rendelkezik.

ALÁÍRÁSI CÍMPÉLDÁNY

Mulirott **Skribek Henriette** (születési neve: Skribek Henriette, született: Budapest, (Magyarország), 1966. február 16., anyja neve: Urbán Mária, magyar állampolgár), 2100 Gödöllő, Köztársaság út 8. szám alatti lakos, mint a **BIOMARKER Kereskedelmi és Szolgáltató Korlátolt Felelősségű Társaság** (rövidített elnevezése: BIOMARKER Kft., székhelye: 2100 Gödöllő, Rigó utca 20., cégjegyzékszám: 13-09-071778, adószám: 12122066-2-13., a továbbiakban: Társaság) ügyvezetője (vezető tisztségviselője) a Társaságot akként jegyzem, hogy a Társaság előírt, előnyomott, vagy nyomtatott, teljes vagy rövidített nevéhez a nevémet **önállóan** írom, az alábbiak szerint:



Dr. Rádonyi Dénes
közjegyző

2100 Gödöllő, Remsey krt. 6., Pf. 167.
Tel.: 28/430-063, e-mail: iroda@rdki.hu

Ügyszám: 14019/II/491/2017.

---Alulírott doktor Rádonyi Dénes közjegyző tanúsítom, hogy ezt a fenti aláírási címpéldányt **Skribek Henriette** (születési neve: Skribek Henriette, született: Budapest, (Magyarország), 1966. február 16., anyja neve: Urbán Mária, magyar állampolgár), 2100 Gödöllő, Köztársaság út 8. szám alatti lakos, aki személyazonosságát az előttem felmutatott 375944AE számú személyazonosító igazolványával, lakcímét az 508499 WL számú lakcímet igazoló hatósági igazolványával igazolta, előttem, saját kezűleg írta alá. ---

---Az ügyfél tudomásul veszi a közjegyző tájékoztatását a közjegyzőkről szóló 1991. évi XLI. törvény 122. § (2)-(10) bekezdéseiben foglaltakról, továbbá a közjegyző tájékoztatta a személyazonosság ellenőrzésével érintett felet az ellenőrzés céljáról, módjáról és tartalmáról, a közjegyzői közreműködés megtagadásának kötelezettségéről és a 122. § (8) bekezdésében megjelölt bejelentési kötelezettségéről, valamint az ellenőrzés során megismert adatok kezeléséről. ---

---Az eljáró közjegyző tájékoztatja az ügyfelet, hogy személyes adatainak elektronikus úton történő lekérdezésére a jelen közjegyzői okirat elkészítését megelőzően sor került. ---

---Kelt Gödöllőn, 2017. (kettőezer-tizenhetedik) év március hónap 23. (huszonharmadik) napján. ---



Dr. Rádonyi Dénes
közjegyző

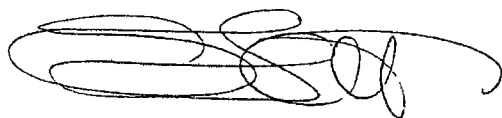
MEGHATALMAZÁS

Alulírott Skribek Henriette (lakcím: 2100 Gödöllő, Köztársaság u. 8., anyja neve: Urbán Mária, szül.: Budapest, 1966. február 16., sz.ig.sz.: 375944AE), mint a BIOMARKER Kereskedelmi és Szolgáltató Korlátolt Felelősségű Társaság (székhely: 2100 Gödöllő, Rigó utca 20., adószám: 12122066-2-13, cégjegyzékszám: 13-09-071778) ügyvezetője, meghatalmazom Sarró Anikó-t (lakcím: 6723, Szeged, Erdő utca 3. 2. em. 11a, anyja neve: Szigeti Anna, szül.: Makó, 1972. március 27., sz.ig.sz.: 696231MA) a BIOMARKER Kereskedelmi és Szolgáltató Korlátolt Felelősségű Társaság alkalmazottját, hogy bármely közbeszerzési és egyéb pályázatok elkészítésénél, a pályázatok aláírásánál és hiánypótlásánál, közbeszerzési- és szállítási szerződések aláírásánál a BIOMARKER Kereskedelmi és Szolgáltató Korlátolt Felelősségű Társaság képviselőjében teljes jogkörrel eljárjon és ezekkel kapcsolatban a szükséges jognyilatkozatokat megtegye, ideértve a közbeszerzési eljárásokhoz szükséges kizáró okok tekintetében közjegyző előtt tett vagy aláírt nyilatkozatokat is.

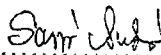
Meghatalmazom továbbá, hogy a közbeszerzési pályázatok esetében, konzorcium alapítással kapcsolatos szerződések aláírásánál a BIOMARKER Kereskedelmi és Szolgáltató Korlátolt Felelősségű Társaság képviselőjében teljes jogkörrel eljárjon és ezekkel kapcsolatban a szükséges jognyilatkozatokat megtegye.

A meghatalmazás 2019. december 31-ig érvényes.

Gödöllő, 2017. november 30.



.....
BioMarker Kft.
meghatalmazó
képv.: Skribek Henriette
ügyvezető



.....
Sarró Anikó
meghatalmazott



Dr. Szabó Veronika közjegyző
2100 Gödöllő, Kossuth Lajos utca 1.
2101 Gödöllő, Pf. 257.
Telefon:06/28/430-238

Ügyszám: 14030/H/806,815/2017.

TANÚSÍTVÁNY

Alulírott közjegyzőhelyettes tanúsítom, hogy ezt a túloldali meghatalmazást a **BIOMARKER Kereskedelmi és Szolgáltató Korlátolt Felelősségű Társaság** (székhely: 2100 Gödöllő, Rigó utca 20., Cg. 13-09-071778) képviseletében önálló aláírási joggal felruházott ügyvezetőként eljárva **Skribek Henriette született Skribek Henriette** (született: Budapest IX. kerület, 1966. február 16., anyja neve: **Urbán Mária**) 2100 Gödöllő, Köztársaság út 8. szám alatti lakos, aki személyazonosságát az előttem felmutatott, 375944AE számú személyazonosító igazolvánnyal, lakcímét az 508499WL számú lakcímet igazoló hatósági igazolvánnyal, cégképviseleti jogosultságát a BIOMARKER Kereskedelmi és Szolgáltató Korlátolt Felelősségű Társaság mai napon hatályos cégadatait tartalmazó és elektronikus betekintés útján megismert Cégkivonatával igazolta, miután az általam előtte ismertetett büntető és polgári jogi felelőssége tudatában kijelentette, hogy korlátlan cégképviseleti jogosultságában a mai napig változás nem történt, valamint-----
Sarró Anikó született Sarró Anikó (született: Makó, 1972. március 27., anyja neve: Szigeti Anna) 6723 Szeged, Erdő utca 3. II. emelet 11a, szám alatti lakos, aki személyazonosságát az előttem felmutatott 696231MA számú személyazonosító igazolvánnyal, lakcímét a 108322LG számú lakcímet igazoló hatósági igazolvánnyal igazolta, a mai napon előttem sajátkezü névaláírásukkal látták el. -----
Kelt Gödöllőn, a 2017. (kettőezer-tizenhetedik) év november hónap 30. (harmincadik) napján.-----

dr. Egyházi Tímea Henrietta
közjegyzőhelyettes

